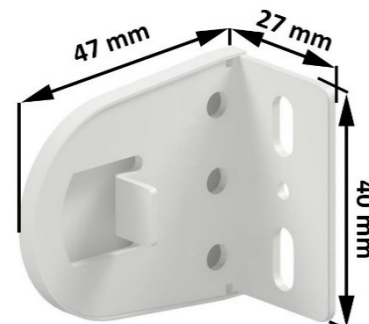


# Rullgardin M28MD

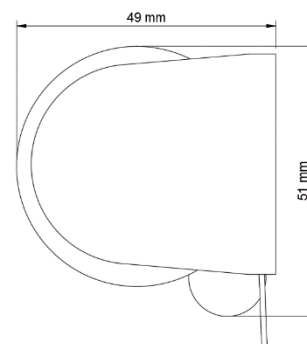
Rullgardin med motordrift



**Monteringskonsol för vägg/nischmontage**

## **Produktspecifikation** (i standardutförande)

Strängpressat aluminiumrör Ø28 mm  
 MARK20 uppladdningsbar batterimotor. 0.5Nm, 28 varv  
 Laddas med USB-C laddare  
 Vitlackerade stålkonsoler för vägg-/nischmontering  
 Dold rund bottenlist i aluminium



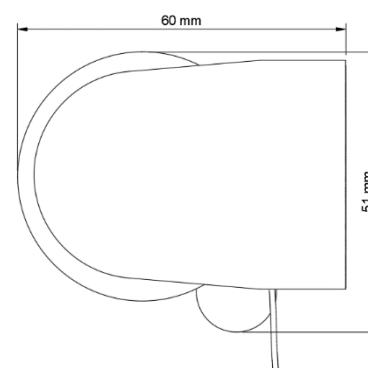
**Standardkonsol**

## **Mått**

Vävmåttet = Totalmåttet -35 mm  
 Max bredd 1900 mm och max höjd 2200 mm  
 (Screen väv PVC max bredd 1600 mm och max höjd 2000 mm)

## **Tillbehör** (se tillbehörlistan)

Synliga dekorlister i aluminium  
 Monteringsskena  
 1 eller 5 kanals fjärrkontroll  
 3 meter lång USB-C laddkabel och laddare  
 WiFi minibrygga för smarta hem



**Lång konsol**