



SOLOVENT CL & DL

Solovent är en serie av skärmsystem bestående av aluminiumlameller som kan utföras horisontellt, lutande eller vertikalt. Lamellerna kan levereras fasta eller rörliga med stora möjligheter till olika typer av montage.

Användningsområde

Profilsystem för fast eller rörlig solavskärmning för kontorshus, industrilokaler, offentliga byggnader. Systemet kan även användas som fasad- och ventilationsgaller.

Solovent CL

Ett flexibelt system som gör att det är anpassningsbart för alla fasader. Produkten kan utföras horisontellt, lutande eller vertikalt.

Som förstärkning eller dekoration kan Solovent CL förses med en frontprofil i framkant.

Solovent DL

Kan levereras med fasta eller rörliga lameller som monteras liggande eller stående, mellan eller framför en bärkonstruktion, beroende på val av montagesätt.

Format Solovent CL

Bredd lameller: 105 & 170 mm

Utsprång: Max 1920 mm, se separata ritningar.

Mått mellan bärprofiler: max 1200 mm

Format Solovent DL

Bredd lameller: 120 till 300 mm

Miljöbedömning

Ja

Profiler

Samtliga komponenter i strängpressad aluminium.

Skruvor och bultar i rostfri kvalitet.

Levereras med naturanodiserad ytbehandling men kan även lackeras i valfri RAL- eller NSC- kulör.

Montage

Aluminiumlameller monteras på bärprofiler.

Skrivas i vägg med vägghållare och stag.

Reglage Solovent DL

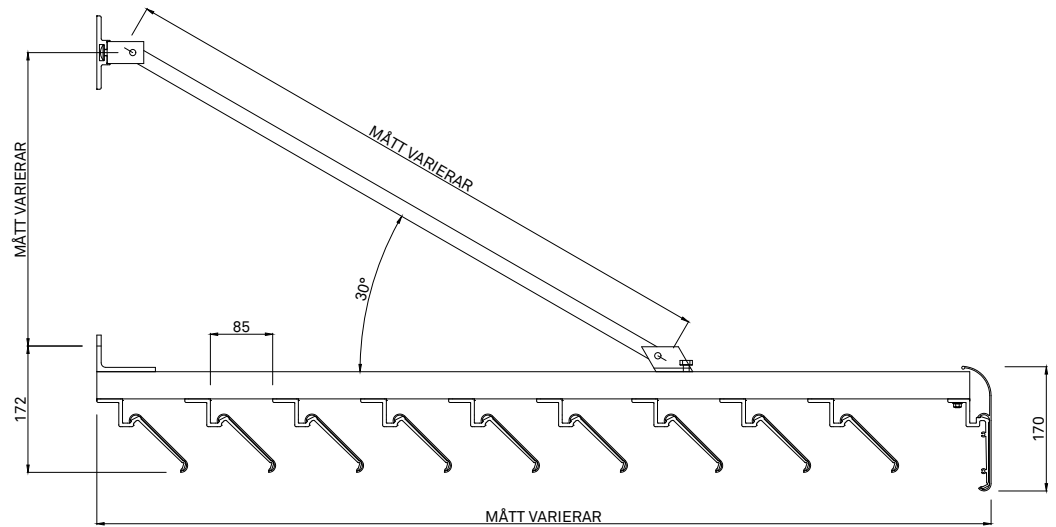
DL-skärmen kan regleras med motor.

Vid motorisering rekommenderas DL att styras av solautomatik.

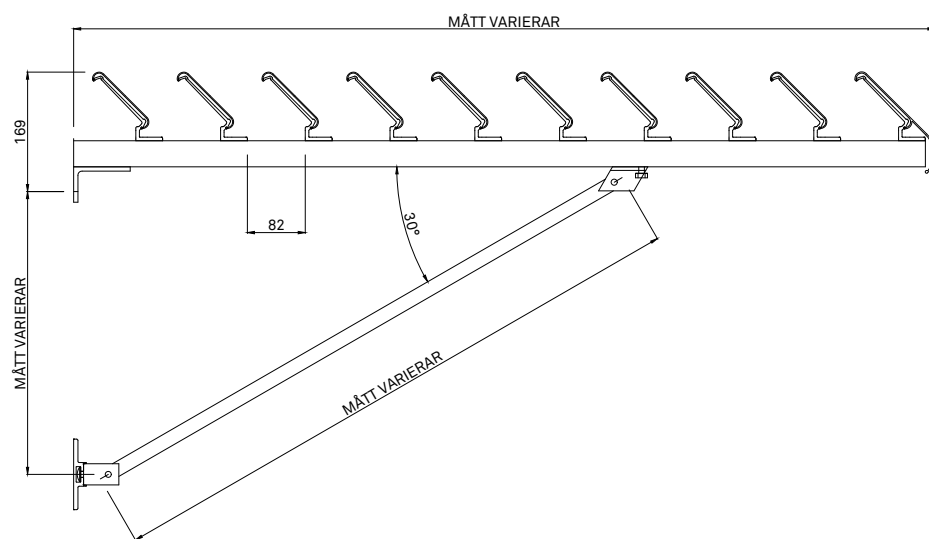
Drift & skötsel

Skärmsystemet rengörs med mildt tvättmedel och ljummet vatten.

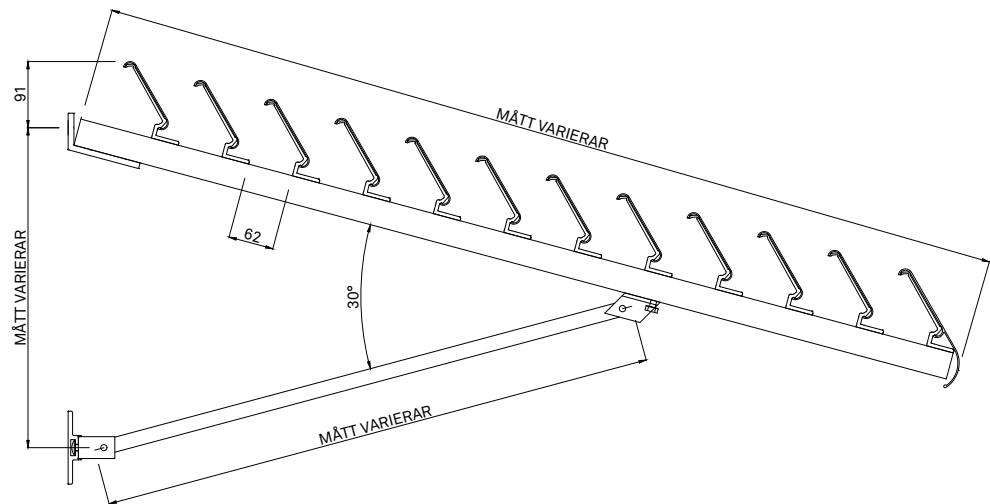
Se separat dokument, "Drift och Skötselanvisning Solovent".



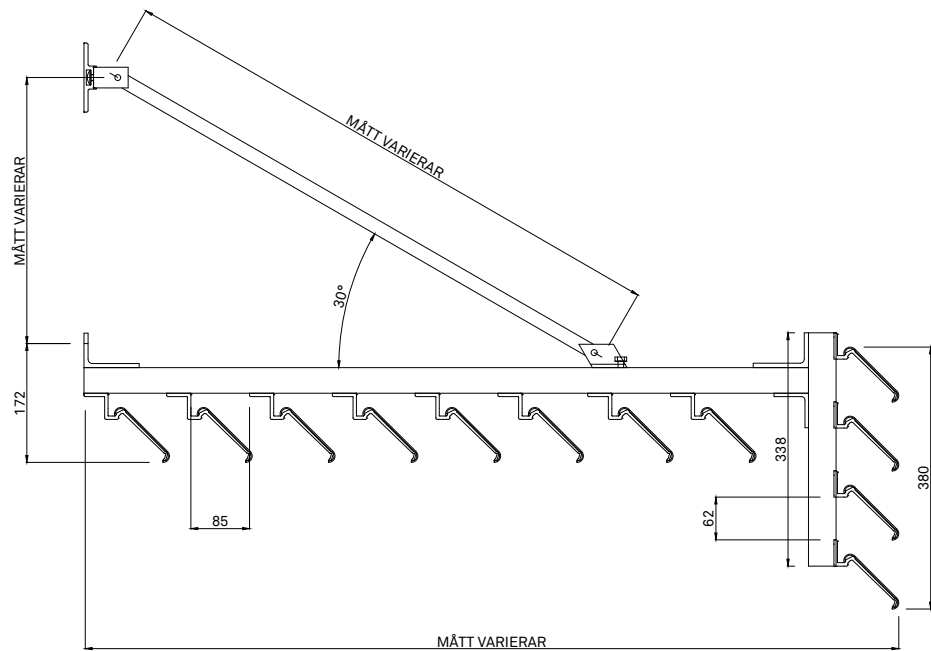
SOLOVENT CL 1020. STORLEK PÅ SYSTEMET
PÅVERKAS AV FÖNSTERSTORLEK.



SOLOVENT CL 1040. STORLEK PÅ SYSTEMET
PÅVERKAS AV FÖNSTERSTORLEK.

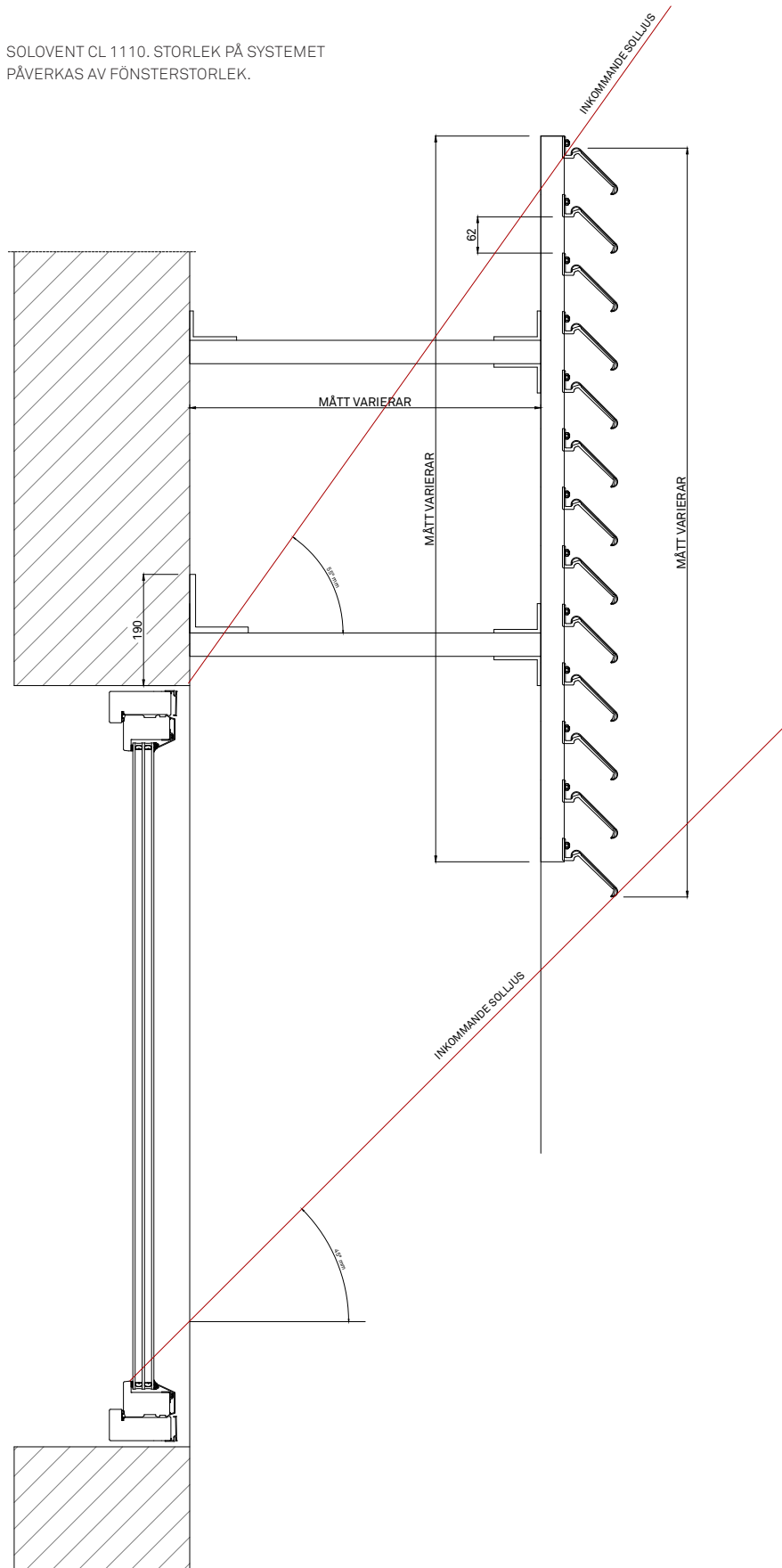


SOLOVENT CL 1060. STORLEK PÅ SYSTEMET
PÅVERKAS AV FÖNSTERSTORLEK.



SOLOVENT CL 1070. STORLEK PÅ SYSTEMET
PÅVERKAS AV FÖNSTERSTORLEK.

SOLOVENT CL 1110. STORLEK PÅ SYSTEMET
PÅVERKAS AV FÖNSTERSTORLEK.



SOLOVENT DL. STORLEK PÅ SYSTEMET
ANPASSAS EFTER ÖNSKEMÅL.

